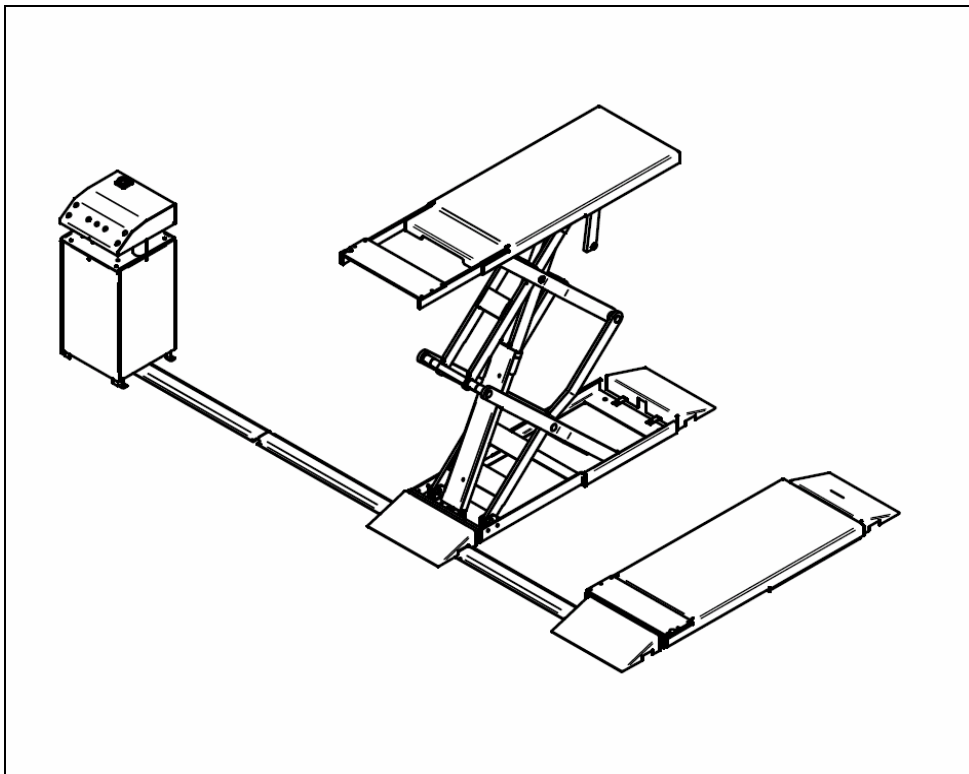


# MANUALE RICAMBI SPARE PARTS MANUAL

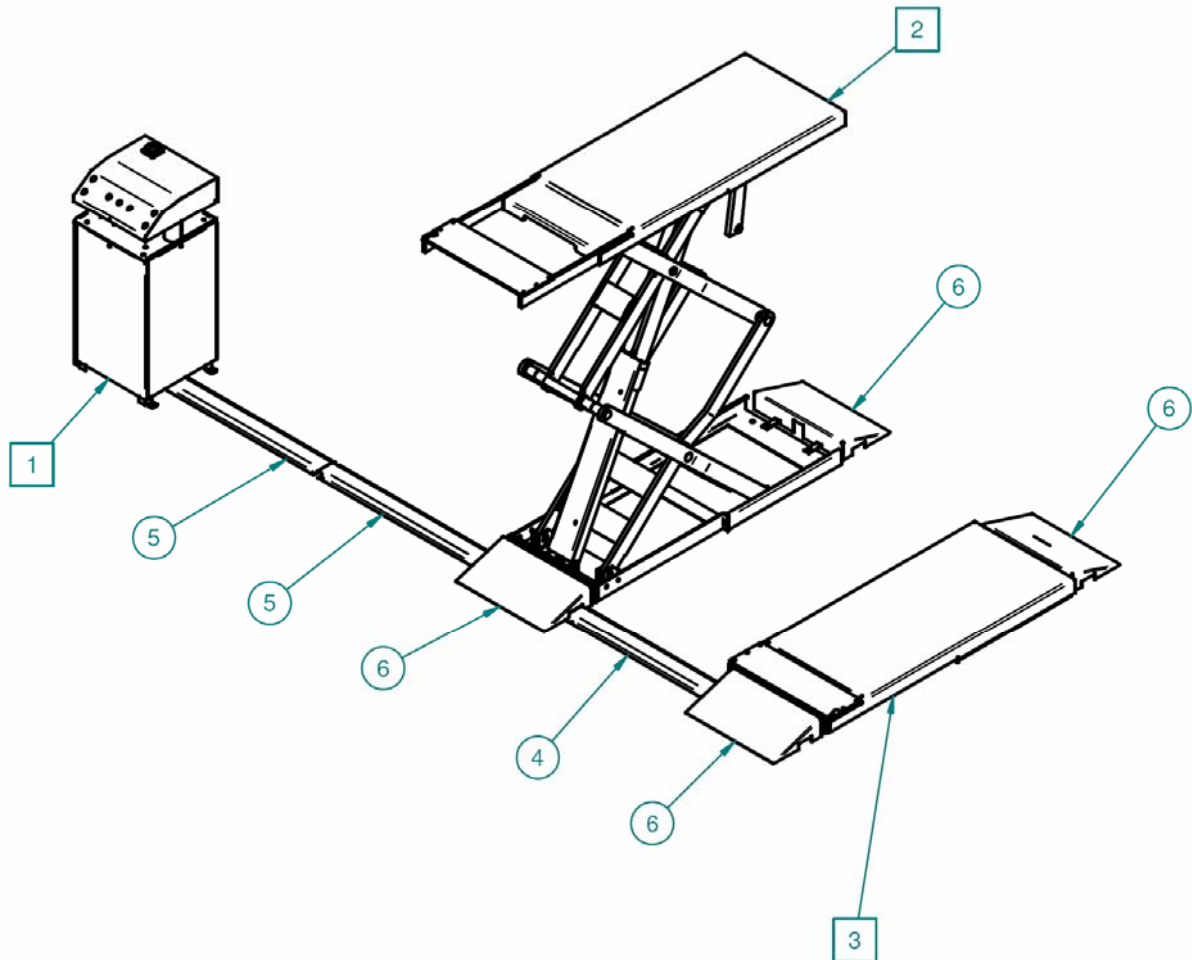
PONTE SOLLEVATORE TIPO:  
LIFT MODEL:

GLP 30

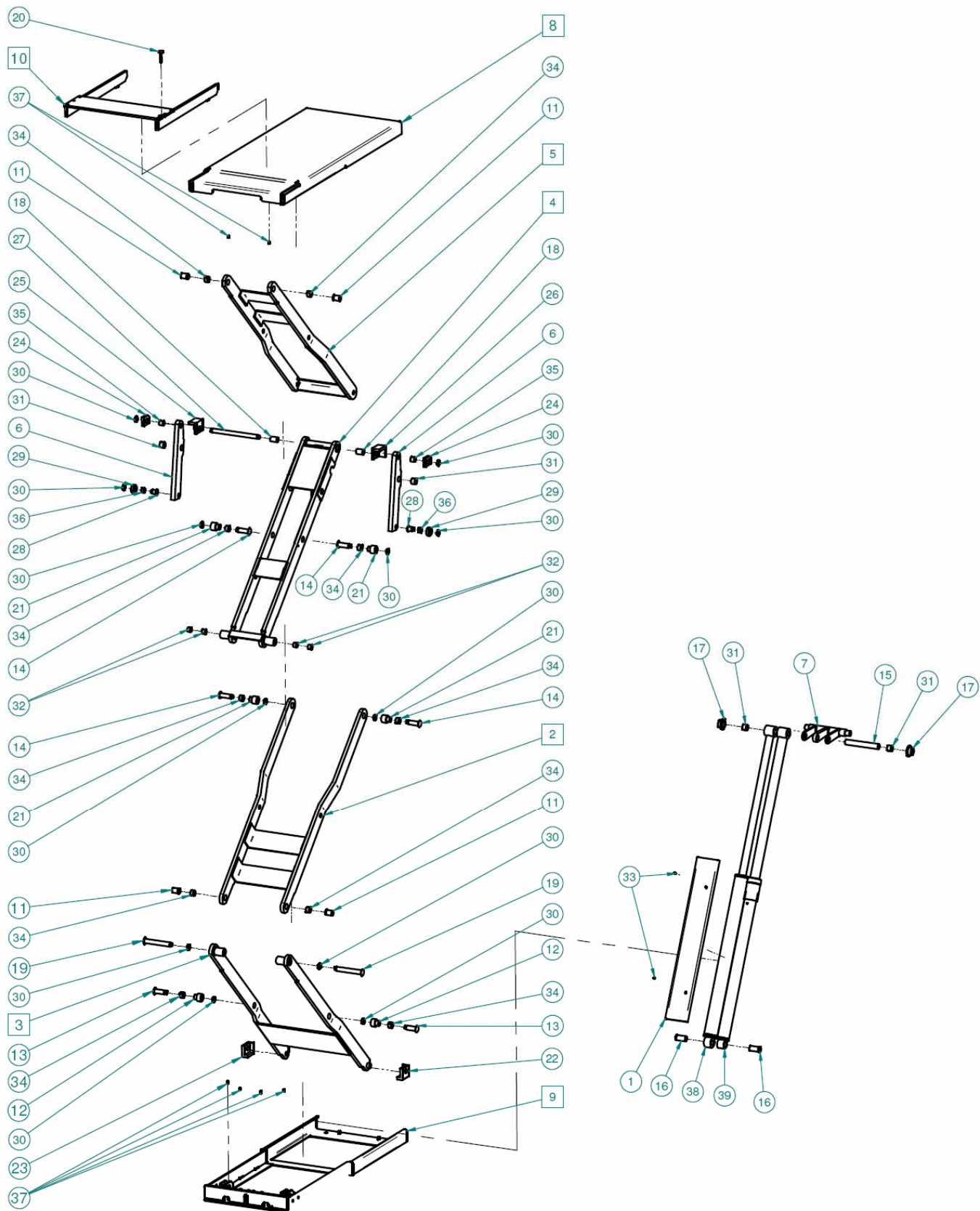


Revisione			Data	
Revisione			Data	
Revisione	0		Data	16/03/2006

# LIFT



Pos	Codice	Descrizione	Description	Q.tà
1	CGLP 30	Centralina GLP 30	GLP 30 power unit	1
2		Pedana P1	Platform P1	1
3		Pedana P2	Platform P2	1
4	10-1607	Copritubo corto	Short cover hoses	1
5	10-1608	Copritubo lungo	Long cover hoses	2
6	10-1630	Rampetta	Ramp	4



Pos	Codice	Descrizione	Description	Q.tà
1	10-1615	Carter copri pistone	Cylinder casing	2
2	10-1745	Braccio interno inferiore	Lower internal arm	2
3	10-1746	Braccio esterno inferiore	Lower external arm	2
4	10-1747	Braccio interno superiore	Upper internal arm	2
5	10-1748	Braccio esterno superiore	Upper external arm	2
6	10-1749	Leva principale	Lever	4
7	10-1750	Leva con braccio	Levers with booms	2
8	10-1751	Pedana	Platform	2
9	10-1752	Base	Base	2
10	10-1753	Estensione P1	Extension P1	1
11	20-0596	Perno attacco bracci base-pedana	Boom to base-platform fixing pin	8
12	20-0597	Boccola perni centrali inferiori	Lower cent. pin bushing	4
13	20-0598	Perno articolazione centrale braccio inferiore	Lower boom cent. joint pin	4
14	20-0600	Perno centrale/ant.bracci superiori	Upper boom cent. joint pin	8
15	20-0610	Perno attacco superiore cilindro	Upper cylinder pin	2
16	20-0611	Perno attacco inferiore cilindro	Lower cylinder pin	4
17	20-0612	Rullo perno con bracci	Pin roller with booms	4
18	20-0653	Boccola per braccio interno superiore	Upper boom cent./front pin bushing	4
19	20-0661	Perno posteriore bracci	Boom rear pin	4
20	20-0662	Perno per estensione	Extension pin	2
21	20-0663	Boccola centrale & anteriore bracci superiore	Upper boom cent./front pin bushing	8
22	20-0664	Pattino inferiore Dx	Right lower slide	2
23	20-0665	Pattino inferiore Sx	Left lower slide	2
24	20-0666	Copertura pattino superiore	Upper slide cover	4
25	20-0667	Pattino superiore Dx	Right upper slide	2
26	20-0668	Pattino superiore Sx	Left upper slide	2

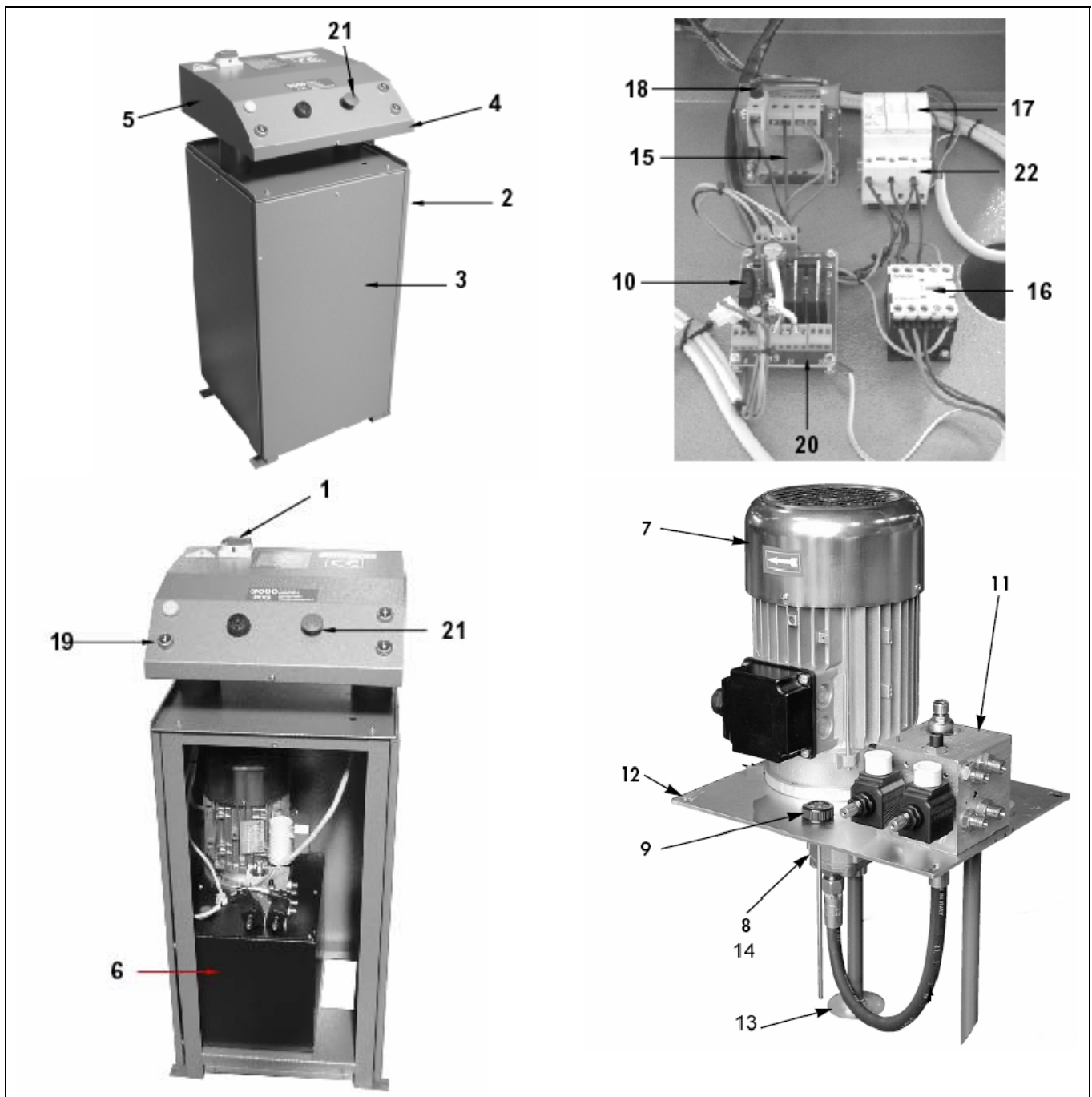
Pos	Codice	Descrizione	Description	Q.tà
27	20-0669	Perno per leve braccio superiore	Upper boom lever pin	2
28	20-0670	Perno per rotella	Roller pin	4
29	20-0671	Rotella leva principale	Main roller lever	4
30	30-0084	Ghiera Autobloccante M20x1 DIN 981	Ring nut M20x1	24
31	30-0169	Boccola Autolubrificante ø30x25	Self lubricating bushing Ø30x25	8
32	30-0186	Boccola Autolubrificante ø25x20	Selflubricating bushing 25x20	8
33	30-0208	Vite TBEI M6x10 UNI-ISO 7380	Screw M6x10	4
34	30-0236	Boccola Autolubrificante ø30x20	Self lubricating bushing Ø30x20	20
35	30-0239	Boccola Autolubrificante ø25x25	Selflubricating bushing 25x25	4
36	30-0250	Boccola Autolubrificante ø25x15	Self lubricating bushing 25x15	4
37	30-0427	Grano EICO M6x14	Socket set screw M6x14	12
38	40-0604	Cilindro P1	Cylinder P1	2
39	40-0605	Cilindro P2	Cylinder P2	2

(\*) Sostituire con Cod. 10-1754 / Replace with cod. 10-1754.

Le quantità sono riferite al ponte completo / this quantities relates to the lift considered as whole

(\*) Per la pedana P2 sostituire con "Estensione pedana P2" cod. 10-1233 / For platform P2 replace with "platform extension P2 cod. 10-1233.

## POWER UNIT



Pos	Codice	Descrizione	Description	Q.tà
1	61-0001	Interruttore generale	Main switch	1
2	10-200	Telaio centralina	Power unit frame	1
3	10-202	Sportello laterale	Side panel	4
4	10-975	Supporto testata centralina	Power unit consol support	1
5	10-976	Testata centralina	Power unit consol	1
6	10-254	Serbatoio olio	Oil tank	1

7	60-0096	Motore trifase 3 KW , 230-400V	Electric motor 3 KW	1
8	40-0593	Pompa AP100/6.9 D318	Hydraulic pump	1
9	40-0021	Tappo serbatoio	Tank plug	1
10	60-0259	Fusibile 5A	Fuse 5A	1
11	40-0575	Blocco idraulico GLP	Hydraulic group	1
12	10-215	Coperchio serbatoio	Oil tank cover	1
13	40-0027	Filtro aspirazione	Suction filter	1
14	00-40050	Giunto ND 48	Coupling	1
15	60-0437	Trasformatore 50 VA	Transformer 50 VA	1
16	60-0097	Contattore 4KW 24 V CC 3P	Motor contactor	1
17	60-0077	Fusibile CH 10 16 A	Fuse 16A	4
18	60-0198	Fusibile 1A	Fuse 1A	1
19	60-0114	Pulsante plastica nero	Push button	3
20	60-0673	Scheda elettrica T039	Electric card T039	1
21	60-0116	Pulsante di emergenza	Emergency button	1
22	60-0324	Porta fusibili	Fuse holder	1
23*	00-40072	Tube R2K ¼ L=300 OF ¼ FG 3/8	Hose R2K ¼ L=300 OF ¼ FG 3/8	1

(\*) L'articolo con l'asterisco non compare nelle illustrazioni / Spare part with the star symbol not appears in the pictures.