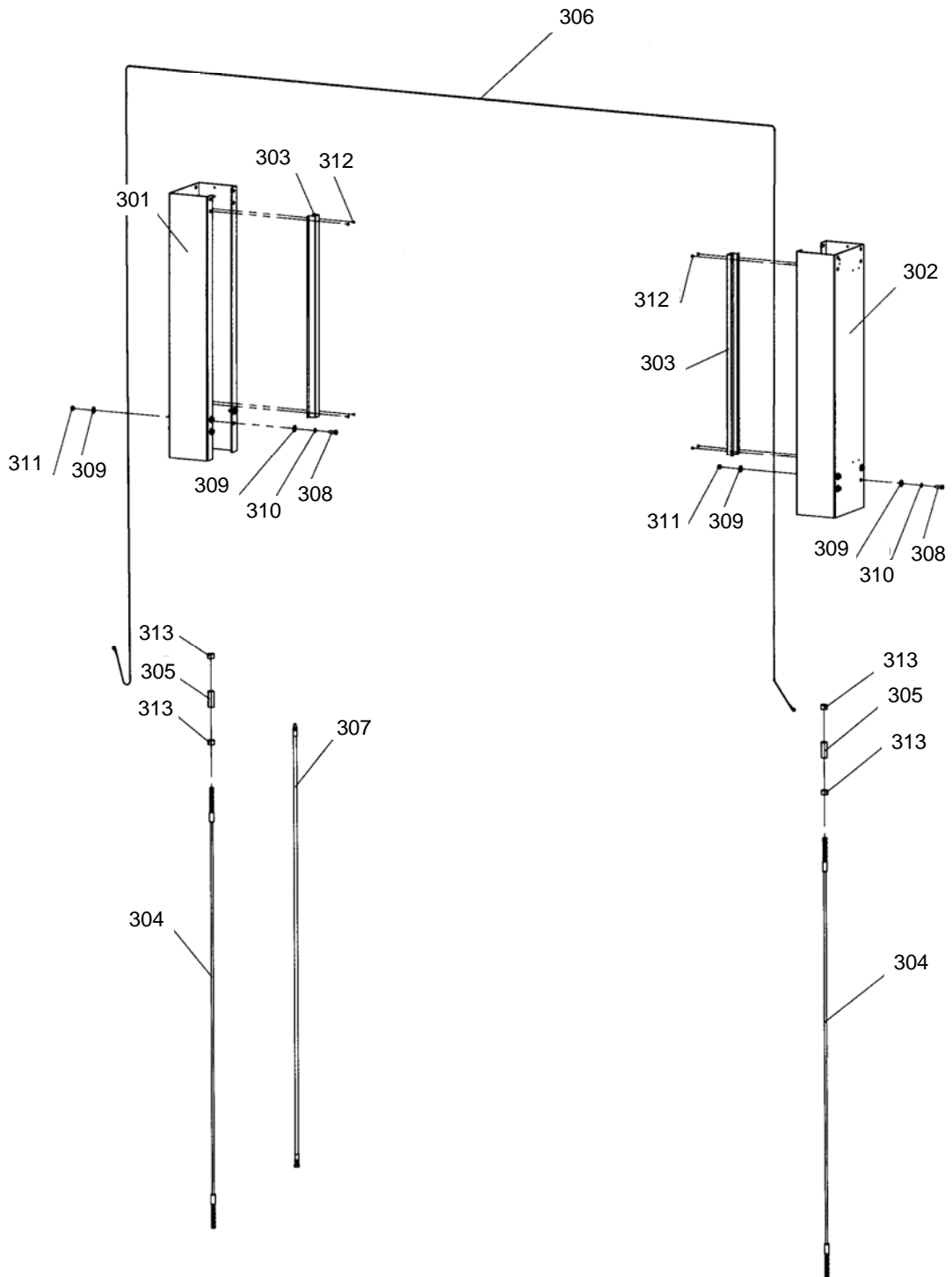


Groupe électrohydraulique complet
 Complete powerpack
 47830190024



OPTION

KIT EXT 1000

Rep.	Référence	Qté	Désignation	Commentaire
1	PV121200	1	Colonne de commande	Préciser couleur
2	PV122100	1	Extension colonne de commande	Préciser couleur
3	PV121100	1	Colonne commandée	Préciser couleur
4	PV122001	1	Extension colonne commandée	Préciser couleur
5	PV125200	1	Demi-traverse externe	Préciser couleur
6	PV125100	1	Demi-traverse interne	Préciser couleur
7	PV5005	1	Cale de fixation	
8	B1416X200	12	Cheville (M16x200)	
9	PV126000DC	2	Bras complet	Gris RAL 7016
10	PV126000	2	Bras complet	Gris RAL 7016
11	PV1011	6	Poulie	
12	PV5002	2	Entretoise	
13	PV5003	2	Axe de poulie	
14	B6020	10	Circlips (dia. 20 mm)	
15	B234X30	4	Vis (M4x30)	
16	MN5310	2	Micro-interrupteur de descente	
17	PV5006	1	Support de barre	
18	B106X16	4	Vis (M6x16)	
19	B406	4	Rondelle (dia. 6 mm)	
20	B416	4	Rondelle (dia. 6 mm)	
21	PV5004	2	Axe de barre	
22	PV5007	1	Support de barre	
23	PV5001	1	Barre mobile	
24	PV5008	1	Protection barre mobile	
25	B106X30	2	Vis (M6x30)	
26	B336	6	Ecrou (M6)	
27	B1010X25	6	Vis (M10x25)	
28	B4110	60	Rondelle (dia. 10 mm)	
29	B4010	46	Rondelle (dia. 10 mm)	
30	B3010	11	Ecrou (M10)	
31	B1010X30	8	Vis (M10x30)	
32	B2010X16	32	Vis (M10x16)	
33	B308	8	Ecrou (M8)	
34	B408	8	Rondelle (dia. 8 mm)	
35	B418	1	Rondelle (dia. 8 mm)	
36	PV2005	4	Plot anti-vibratoire	
37	B235X25	4	Vis (M5x25)	
38	PV5010	2	Axe guide-câble	
39	B608	2	Circlips (dia. 8 mm)	
40	PV5304	1	Axe de came	
41	PV5305	1	Support de came	
42	B235X6	2	Vis (M5x6)	
43	PV5303	1	Ressort	
44	PV5301	1	Came	
45	PV5302	1	Came	
46	PV5306	2	Plaque taraudée	
47	B244X8	4	Vis (M4x8)	
48	PV123100	2	Chariot	Gris RAL 7016
49	PV2006	2	Collier	
50	YG529100	2	Vérin hydraulique	
50/1	YG529180	2	Kit de joints pour vérin	
51	B206X12	8	Vis (M6x12)	
52	B245X8	12	Vis (M5x8)	
53	PV122002	2	Passe-câble long	
54	PV2008	2	Anneau	
55	PV2004	2	Support poulie	
56	PV1013	4	Poulie	
57	B6010	4	Circlips (dia. 10 mm)	

Rep.	Référence	Qté	Désignation	Commentaire
58	PV3004	16	Patin blanc	
59	B2012X35	2	Vis (M12x35)	
60	PV123001	4	Axe de guidage	
60/1	PV3007	1	Bague rouge	
61	B516X26	4	Goupille (dia. 6x26 mm)	
62	PV123003	4	Ressort	
63	PV123004	4	Pignon mobile	
64	PV123002	4	Entretoise	
65	PV3005	2	Protection	
66	B208X35	4	Vis (M8x35)	
67	B516X50	4	Goupille (dia. 6x50 mm)	
68	PV126004	4	Axe de bras	
69	B20114X50	12	Vis (M14x50) - Classe 12.9	
70	B4014	12	Rondelle (dia. 14 mm)	
71	PV126005	4	Couronne dentée	
72	B524X40	8	Goupille (dia. 4x40 mm)	
73	PV6005	4	Arceau long	
74	B6045	8	Circlips (dia. 45 mm)	
75	B6025	4	Circlips (dia. 25 mm)	
76	PV126001	4	Axe fileté	
77	PV126002	4	Support patin	
78	PV126003	4	Patin caoutchouc (dia. 150 mm)	
79	B206X20	4	Vis (M6x20)	
80	T50980101	1	Flexible	
81	2WB33	2	Flexible	
82	SW006	1	Raccord en T	
83	2WB32	1	Flexible	
84	2WB30	1	Flexible	
85	WR001	3	Mamelon mâle / mâle	
86	SW005	1	Raccord en T	
87	1/418NPT	1	Bouchon	
88	12JB98277	1	Joint (dia. 12 mm)	
89	XNP002	1	Mamelon mâle / mâle	
90	YG379107A	2	Clapet	
91	XNP001	2	Mamelon mâle / mâle	
92	PV1012	2	Protection poulie	
93	B4112	4	Rondelle (dia. 12 mm)	
94	B268X16	2	Vis (M8x16)	
95	PV127100	2	Câble de synchronisation	L : 11028 mm
96	PV127200	1	Câble de commande	L : 11560 mm
97	B821024	2	Serre-câble	
98	B3016	8	Ecrou (M16)	
99	B4116	4	Rondelle (dia. 16 mm)	
100	PV1002	1	Capot	
101	B236X10	8	Vis (M6x10)	
102	B4120	4	Rondelle (dia. 20 mm)	
103	PV1006	2	Axe	
104	PV1040	2	Ressort N.M.	
105	PV1009	1	Ressort	
106	PV1015	2	Rondelle	
107	PV1005	2	Cliquet	
108	B516X40	2	Goupille (dia. 6x40 mm)	
109	PV1003	1	Came	
110	PV1008	2	Axe	
111	B206X16	2	Vis (M6x16)	
112	PV1004	1	Came	
113	B216X16	2	Vis (M6x16)	
114	PV1001	1	Capot	

Rep.	Référence	Qté	Désignation	Commentaire
115	B8435	1	Boule plastique (dia. 35 mmxM10)	
116	PV1014	1	Boîtier nu	Gris RAL 7016
117	B235X12	2	Vis (M5x12)	
118	B234X5	8	Vis (M4x5)	
119	PV1016	1	Platine nue	
120	PV1007	1	Lever descente	
121	ER253ES	1	Interrupteur général	
122	LA3910/G	1	Poussoir de montée	
123	L501	4	Porte-fusible	
123/1	L5014A	1	Fusible 4A	
123/2	L50116A	3	Fusible 16A	
124	LC1D1810B7C	1	Contacteur	
125	B234X8	4	Vis (M4x8)	
126	JBK3100	1	Transformateur	
127	ME9101	1	Micro-interrupteur de pavillon	
128	PV126100DC	2	Bras principal	Gris RAL 7016
129	PV126100	2	Bras principal	Gris RAL 7016
130	PV126200	4	Bras intermédiaire	Gris RAL 7016
131	PV126300	4	Bras final	Gris RAL 7016
132	PV5009	1	Axe guide-câble	
133	PG9	1	Presse-étoupe	
134	PV1009DC	1	Ressort	
135	B4012	2	Rondelle (dia. 12 mm)	
136	PV2007	1	Capot	Gris RAL 7016
137	B306	4	Ecrou (M6)	
138	PV1051	10	Cale 0,5 mm	
139	PV1052	10	Cale 1 mm	
140	PV1053	10	Cale 2 mm	
141	PV1054	10	Cale 3 mm	
142	PV1055	5	Cale 5 mm	
143	B516X20	8	Goupille (dia. 6x20 MM)	
144	XPS001	1	Mamelon mâle / femelle	

Rep.	Référence	Qté	Désignation	Commentaire
200	47830190024	1	Groupe électrohydraulique complet	
201	KE971PL05Z	1	Plaque oléodynamique	
202	CV6401500C	1	Pompe hydraulique	5,7 cc - N° 19
203	K234092000	1	Tube d'aspiration	
204	K225566000	1	Crépine	
205	C014120000	1	Raccord	
206	K3976SE222	1	Réservoir + bouchon percé	
206	K2300S2309	1	Réservoir nu	
207	V388540000	1	Pompe manuelle	
208	V38951900G	1	Limiteur de débit	7 l/mn
209	V389669E20	1	Bobine d'électrovanne	
210	R3897TA226	1	Bouchon	
211	K2501VT006	1	Kit de montage	
212	CR12009000	1	Bouchon mâle	1/4" BSPP
213	KE970TR008	1	Coupleur	
214	C1622S1360	1	Moteur 230/400V Tri - 50 Hz	3 kW
215	C1664010H2	1	Connecteur électrique	
216	F331514000	1	Support	
217	K234722000	1	Tube de refoulement	
218	K250113000	1	Lever de pompe manuelle	
219	R3897PB001	1	Couvercle plastique	
220	C165747000	1	Bouchon de transport	1/2" BSPP
220	C165702000	1	Bouchon percé	1/2" BSPP
221	V3892710ST	1	Clapet anti-retour	
222	V388926A03	1	Limiteur de pression	
223	HYD5	1	Huile hydraulique (5 l)	
224	BR 2	1	Graisse MOLYKOTE (1 kg)	
301	PV128001	1	Prolongateur colonne commandée	
302	PV128002	1	Prolongateur colonne de commande	
303	PV128003	2	Passe-câble	
304	PV128200	2	Rallonge de câble de synchro.	
305	PV8201	2	Manchon	
306	PV127200	1	Câble de commande	L : 11560 mm
307	2WB50	1	Rallonge de flexible hydraulique	
308	B1010X30	16	Vis (M10x30)	
309	B4110	32	Rondelle plate (dia. 10 mm)	
310	B4010	16	Rondelle grower (dia. 10 mm)	
311	B3010	16	Ecrou (M10)	
312	B245X8	8	Vis (M5X8)	
313	B3016	4	Ecrou (M16)	



ELEVATEURS TS50 / TS60
NOTICE DES PIECES DE RECHANGE
SPARE PARTS LIST



12, VOIE D'ANGLETERRE
ZAC DE L'ANJOLY - BP 20127
13744 VITROLLES cedex

Tél. 04 42 15 35 35
Fax. 04 42 89 38 26
E-mail : provac.france@provac.fr
Site web : www.provac.fr

Document : NPR TS2-V2 (11-07)