


SL230P	SL235D0R
SL230MP	SL235RA
SL235P	SL250RA
SL235MP	SL235S2
SL235D0P	SL235S3

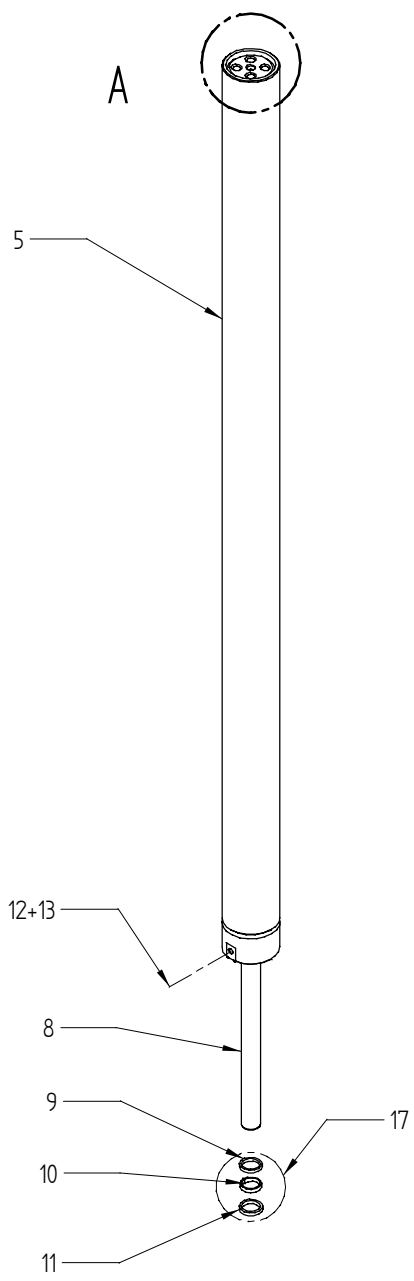
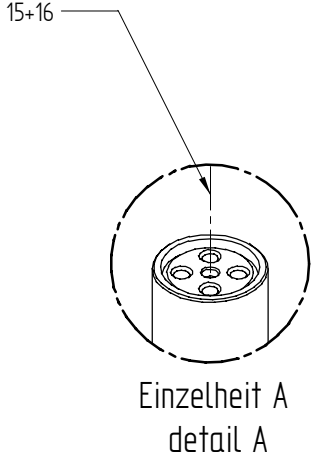
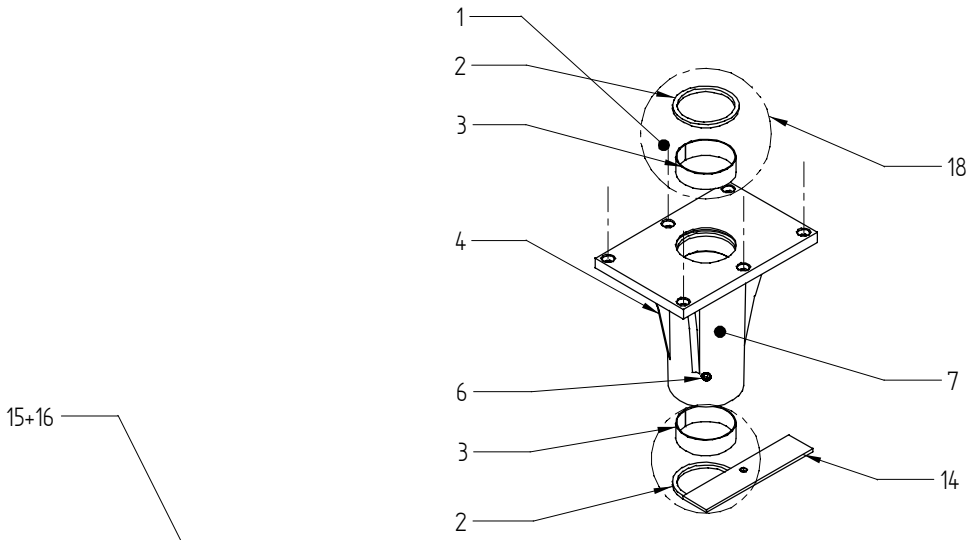
 <small>World Leader in Lift Systems</small>	Zeichnungsnummer :
	ET20500
Einbaukassette SA1335 Built-in cassette SA1335	Stand : 01.08.2005

Pos.	Artikel-Nr	Bezeichnung	Description
1	TOP23002	Abdeckung für Einbaukassette SA1335	cassette cover 1335 mm
2	TOP81922	Profilgummi Abdichtung 1 mm	profiled rubber sealing (meter)
3	TOP81915	Zellpolyäthylen 20x2mm	cellular polyethylen 20x2mm lfm
4	TOP11000	Einbaukassette 1335 mm	steel cassette SA1335 mm

SL230P SL235D0R
 SL230MP SL235RA
 SL235P SL250RA
 SL235MP SL235S2
 SL235D0P SL235S3

 <small>World Leader in Lift Systems</small>	<small>Zeichnungsnummer :</small> ET20500
	<small>Stand :</small> 01.08.2005

Einbaukassette SA1335
 Built-in cassette SA1335



- SL230P SL235RA
- SL230MP SL235BR
- SL235P SL235S2
- SL235MP SL235S3

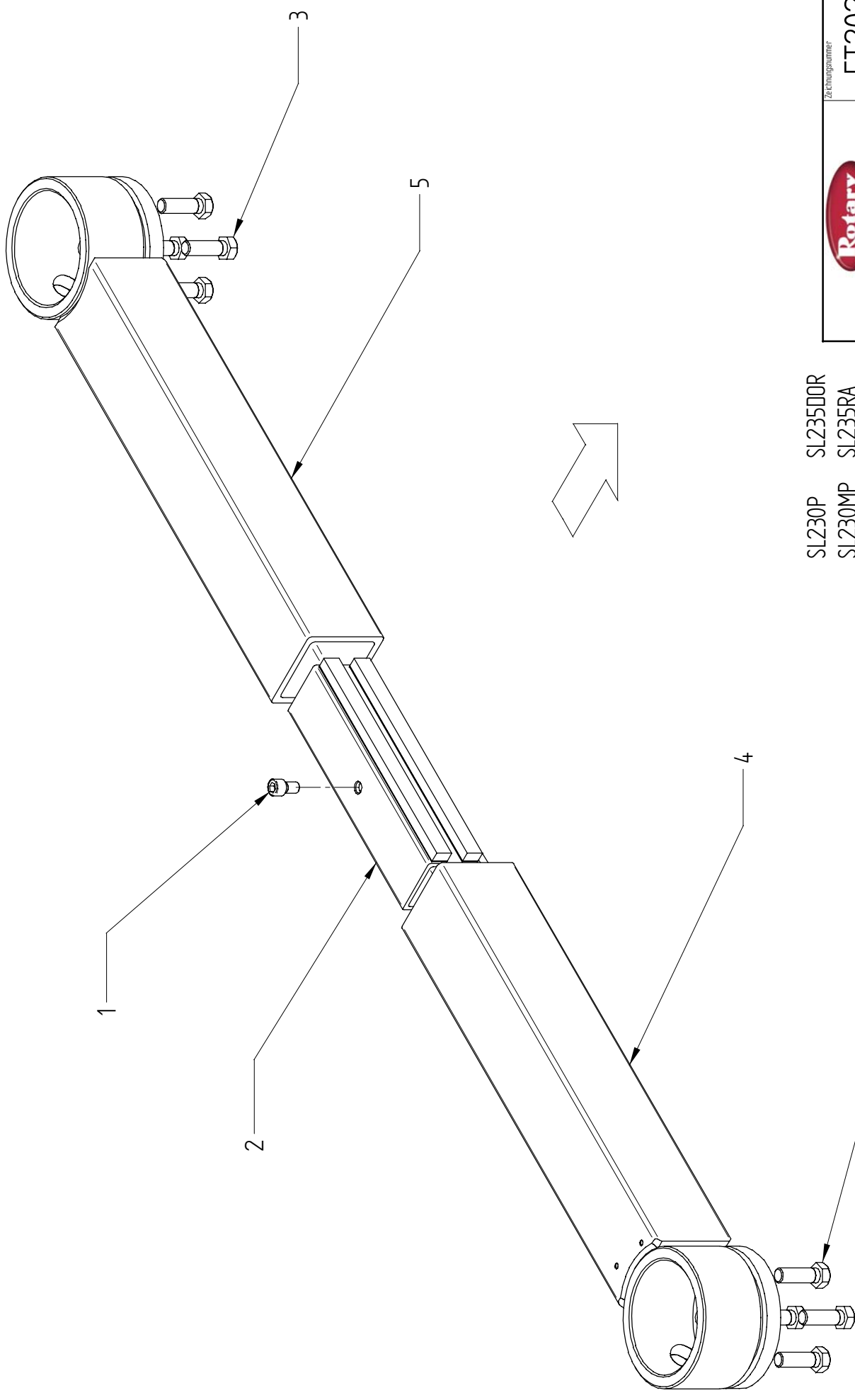
 <small>World Leader in LIFT Systems</small>	ET20015
	Hydraulikzylindereinheit Standard Hydraulic system standard
	01.08.2005

Pos.	Artikel-Nr	Bezeichnung	Description
1	TOP80102	Zylinderschraube DIN6912 M16x40	hexagon socket head cap screw DIN 6912 M16x40 8.8 vz
2	TOP30001	Dichtung Basisführung 122x141,8x8,0x10,5	sealing 122x141,8x8,0
3	TOP30002	Führungsband 390x40,0x2,5 Turcite 47	guiding strip Turcite 40x2,5x390
4	TOP30000	Basisführung D123	basic execution D123
5	TOP22006	Stützkolben d32/3.5t/TK80/2289	support piston Ø32/3.5t/TK80/2289
6	TOP81100	Kugelschmiernippel R1/8"	grease nipple R1/8" DIN 71412-A
7	TOP81200	Entlüftungsschraube R1/8"	release screw R1/8" TN93-4LLR
8	TOP30393	Kolbenstange Ø32f7x2000	piston rod hard-chromium plated Ø32f7x2000
9	TOP81214	Nutring Ø32xØ42x7	groove ring Ø32xØ42x7
10	TOP81216	Führungsband Turcite 9,5x2x5x106,7	guiding strip Turcite 9,5x2x5x106,7
11	TOP81215	Abstreifer Ø32xØ42x5	slipper Ø32xØ42x5
12	TOP81201	Drosselverschraubung92/8LR OMS	throttle screw 92/8LR OMSalen screw M6 and nozzle 1,9
13	TOP80703	Dichtring 13x18x1,5 Cu	sealing ring A13x18x1,5 Cu DIN 7063A
14	TOP30011	Abstützblech rechts	supporting sheet metal
	TOP30514	Abstützblech links	support metal left
15	TOP80101	Zylinderschraube DIN912 M10x16	hexagon socket head cap screw DIN 912 M10x16 vz
16	TOP80700	Dichtring A10x16x1,5 Cu	sealing ring A10x16x1,5 Cu DIN 7063
17	TOP22103	Dichtungssatz Stützkolben Ø32 (3 Tlg.)	sealing set for support piston d32 (3 pc)
18	TOP22100	Dichtungssatz Basisführung (4 Tlg.)	sealing set for basic execution (4 pc)

SL230P SL235RA
SL230MP SL235BR
SL235P SL235S2
SL235MP SL235S3

 World Leader in L&T Systems	ET20015
	01.08.2005

Hydraulikzylindereinheit Standard
Hydraulic system standard



- SL230P SL235D0R
- SL230MP SL235RA
- SL235P SL235S2
- SL235MP SL235S3
- SL235D0P



Gleichlaufmechanik
 Synchronisation mech.
 1335/3,5T

Zeichnungsnummer
ET20200

Stand
 01.08.2005

Pos.	Artikel-Nr	Bezeichnung	Description
1	TOP80100	Zylinderschraube DIN912 M12x20	hexagon socket head cap screw DIN 912 M12x20 vz
2	TOP22403	Zwischenstück 1335 mm 3,5t	middle piece synchronisation 1335 mm 3,5t
3	TOP80000	Sechskantschraube DIN933 M16x50	hexagon screw M16x50
4	TOP22400-R	Gleichlaufhebel rechts 1335 mm 3,5t	synchronisation lever right 1335 mm 3,5t
5	TOP22400-L	Gleichlaufhebel links 1335 mm 3,5t	synchronisation lever left 1335 mm 3,5t

SL230P SL235D0R
SL230MP SL235RA
SL235P SL235S2
SL235MP SL235S3
SL235D0P



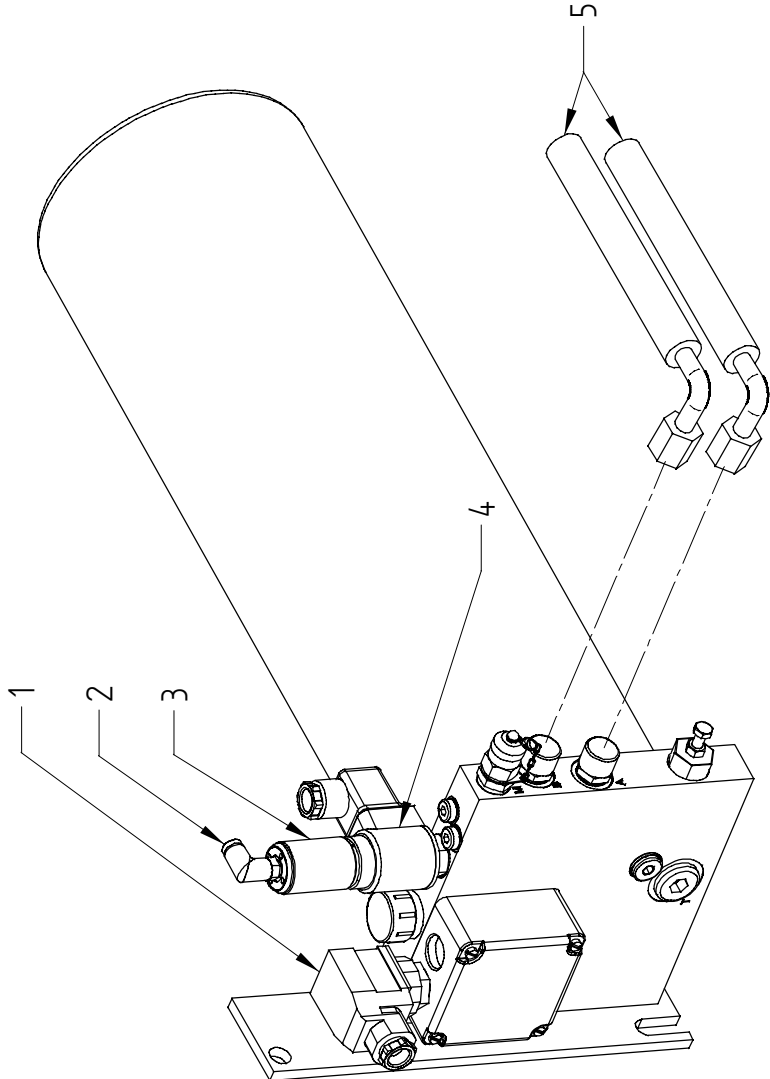
Gleichlaufmechanik
synchronisation mech.
1335/3,5t

Zeichnungsnummer

ET20200

Stand

01.08.2005



Hydraulik-Aggregat
Hydraulic unit
AB

- SL230P SL250RA
- SL230MP SL250BR-RA
- SL235P SL235S2
- SL235MP SL235S3
- SL23500P SL235BR
- SL235RA

Zeichnungsnummer
ET20410

Stand
01.08.2005

Pos.	Artikel-Nr	Bezeichnung	Description
1	TOP38526	Stecker	plug
2	TOP38750	L-Steckverschraubung QSML-1/8-4	L-shaped plug-in connection
3	TOP38751	Pneumatische Notbetätigung	pneumatic emergency release
4	TOP38752	2/2 Wegeventil kompl.	2/2 direction valve complete
	TOP38752-M	Magnetspule für Ventil	valve magnet
	TOP38752-V	Ventil ohne Magnetspule	valve without magnet
5	TOP30015	Hydraulik Schlauchleitung AB	hydraulic hose AB

SL230P SL250RA
SL230MP SL250BR-RA
SL235P SL235S2
SL235MP SL235S3
SL23500P SL235BR
SL235RA



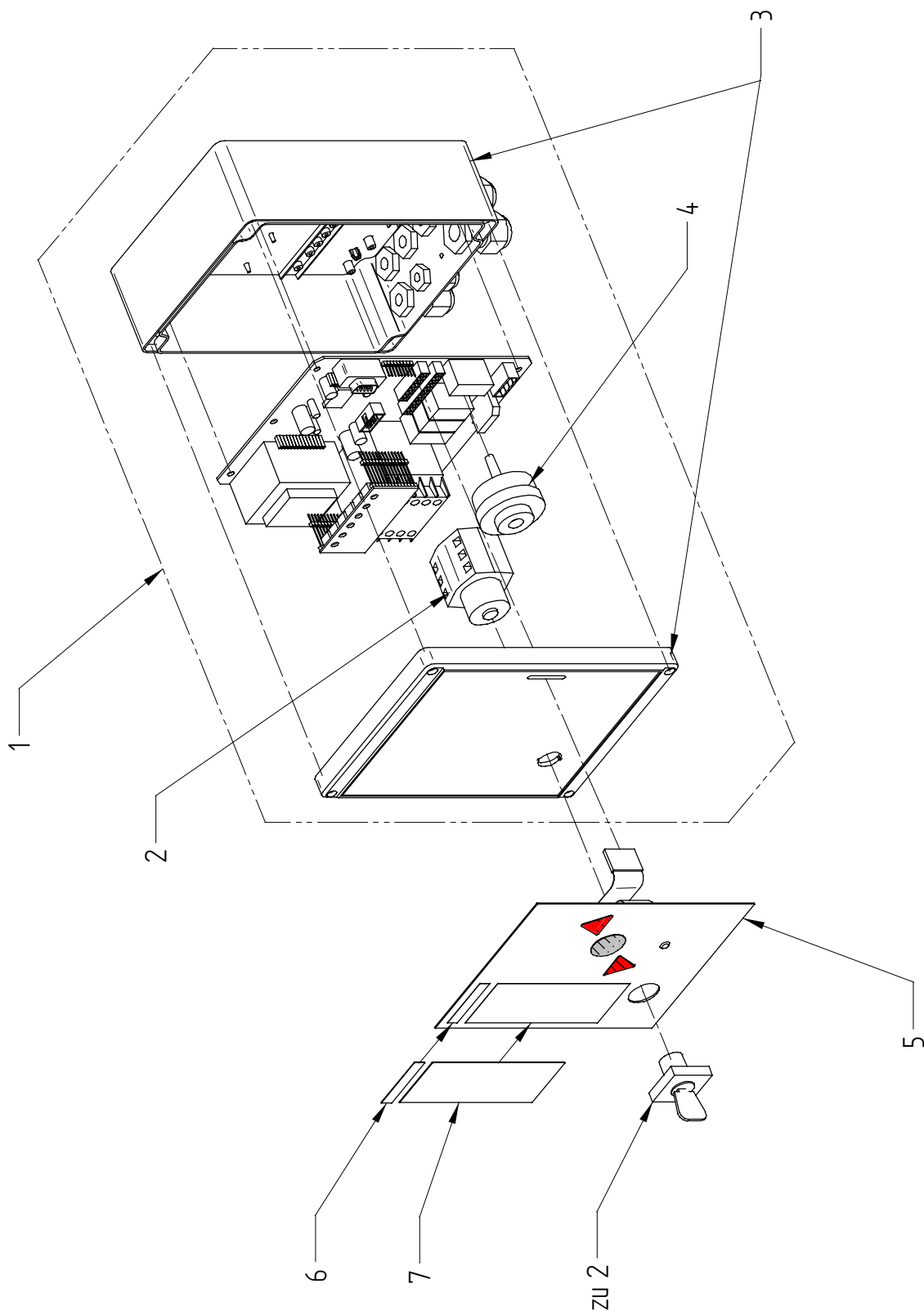
Hydraulik-Aggregat
Hydraulic unit
AB

Zeichnungsnummer

ET20410

Stand

01.08.2005



Hebebühnensteuerung
Control unit

Zeichnungsnummer

ET203XX

Stand

0108.2005

SL230P

SL23500P

SL230MP

Hardware : 20324
20335
20339

SL235MP

SL23500R

SL250BR-RA

SL235S2

SL235RA

SL235S3

SL250RA

SL235BR

Pos.	Artikel-Nr	Bezeichnung	Description
	TOP20324-ROT	Steuerung kompl. Poti mit Signalton	control unit complete potentiometer with beep tone
	TOP20339-ROT	Steuerung kompl. Poti Fahrbahn RF	control unit complete potentiometer lane wheel-free
1	TOP22750-2	Hauptplatine Steuerung V1.6	main board control unit V1.6
2	TOP22751	Piggyback Platine	piggyback board platine
3	TOP39078	Hauptschalter	main switch
4	TOP22752	Gehäuse	case control unit
5	TOP39814	Signalhupe 12V	signal horn 12V
6	TOP99830	Folientastatur Rotary 1 LED	foliated keyboard Rotary 1 LED
	TOP99831	Folientastatur Rotary 2 LED	foliated keyboard Rotary 2 LED
7	TOP99851-35	Kapazitätsangabe 3500 Kg	lifting capacity label 3500 Kg
	TOP99851-50	Kapazitätsangabe 5000 Kg	lifting capacity label 5000 Kg
8	TOP99850-DEU	Bedienungsanleitung deutsch	user instructions german
	TOP99850-ENG	Bedienungsanleitung englisch	user instructions english
	TOP99850-DAN	Bedienungsanleitung dänisch	user instructions danish
	TOP99850-FRA	Bedienungsanleitung französisch	user instructions french
	TOP99850-SPA	Bedienungsanleitung spanisch	user instructions spanish
	TOP99850-ITA	Bedienungsanleitung italienisch	user instructions italien
	TOP99850-RUS	Bedienungsanleitung russisch	user instructions russia
	TOP99850-CZE	Bedienungsanleitung tschechisch	user instructions czech
	TOP99850-POL	Bedienungsanleitung polnisch	user instructions polish
	TOP99850-FIN	Bedienungsanleitung finnisch	user instructions finnish
	TOP99850-POR	Bedienungsanleitung portugiesisch	user instructions portuguese
	TOP99850-HOL	Bedienungsanleitung holländisch	user instructions dutch



Hebebühnensteuerung
Control unit

Zeichnungsnummer

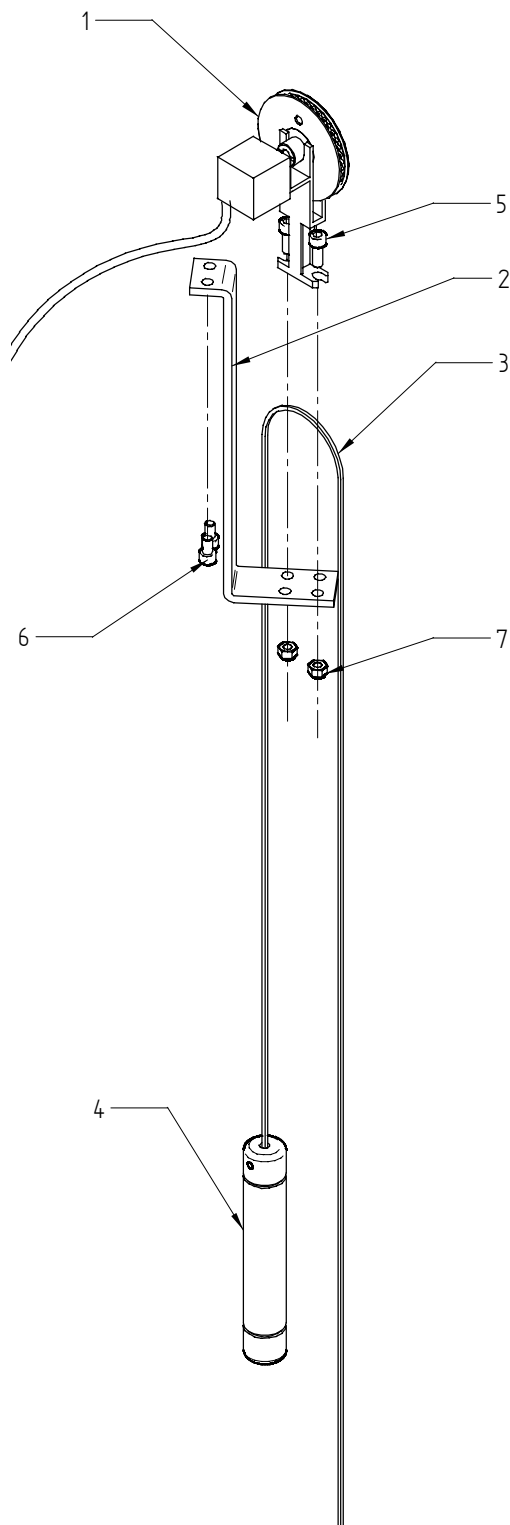
ET203XX

Stand

0108.2005

SL230P	SL23500P	SL250BR-RA
SL230MP	SL23500R	SL235S2
SL235P	SL235RA	SL235S3
SL235MP	SL250RA	SL235BR

Hardware : 20324
20335
20339



SL230P	SL235D0P	SL235BR-RA
SL230MP	SL235D0R	SL235S2
SL235P	SL235RA	SL235S3
SL235MP	SL250RA	SL235BR



World Leader in Lift Systems

Potentiometermechanik
potentiometer mechanism

Zeichnungsnummer

ET22643

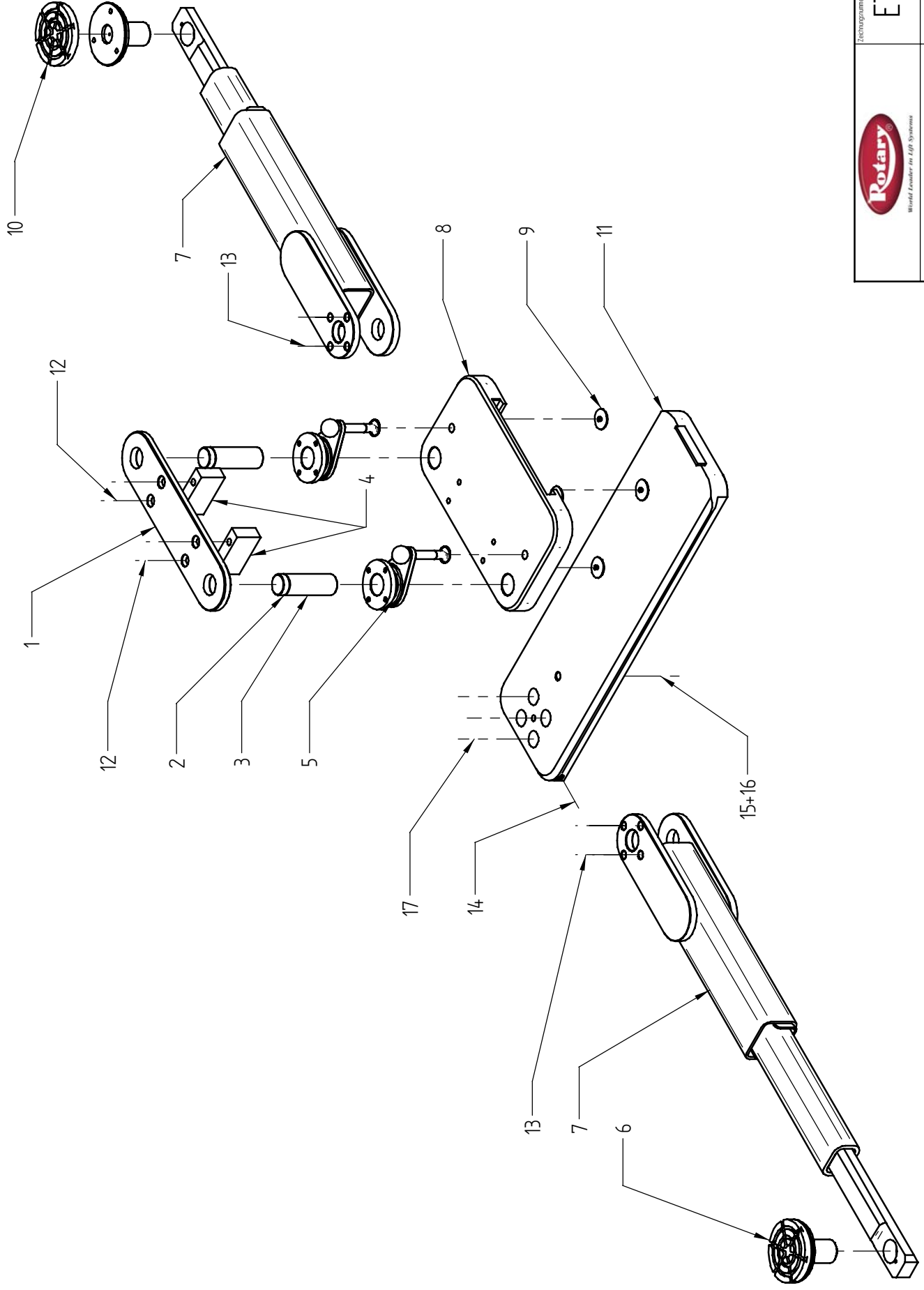
Stand

01.08.2005

Pos.	Artikel-Nr	Bezeichnung	Description
1	TOP22649	Potentiometereinheit Unterflur vormontiert incl. Haltebock, Potentiometerrad und Potentiometer mit Kabel 8m vergossen, ohne Zahnriemen und ohne Gewicht	potentiometer unit pre-assembly incl. Holder, wheel and potentiometer with embedded cable, without belt and weight
2	TOP30423	Haltewinkel Potentiometer	fixation angle
3	TOP30481	Zahnriemen Standard L=2350mm	toothed belt standard L=2350mm
4	TOP35169	Gewicht für Zahnriemen	weight
5	TOP80112	Zylinderschraube DIN912 M6x16	hexagon socket head cap screw M6x16 DIN912
6	TOP80106	Zylinderschraube DIN912 M6x10	hexagon socket head cap screw M6x10 DIN912
7	12E492	Mutter Sperrzahn DIN359 M6 vz	Verbus Rip Nuts DIN359 M6

SL230P SL235DOP SL235BR-RA
SL230MP SL235DOR SL235S2
SL235P SL235RA SL235S3
SL235MP SL250RA SL235BR

 World Leader in Lift Systems	Zeichnungsnummer
	ET22643
Potentiometermechanik potentiometer mechanism	Stand
	01.08.2005



Zerschnepper

ET20881

Stand

01.08.2005



Lastaufnahme
support

SL235RA

Pos.	Artikel-Nr	Bezeichnung	Description
1	TOP30159	Lasche 100x440	strap 100x440
2	TOP80801	Sicherungsring für Welle	fixation ring for shaft
3	TOP30158	Lagerwelle Tragarm Ø40 h9 x125 mm	support shaft swivel arm d40x125
4	TOP30160	Abstützung für Lasche	strap support
5	TOP23229	Schwenkarmenriegelung	swivel arm unlocking system
6	TOP23454	Steckpilz Ø130xØ45x39-78	screw-in cup Ø130xØ45x39-78
7	TOP23508	Schwenkarm 3,5t lang	swivel arm 3,5t long
8	TOP30151	Schwenkarmschieber	swivel arm plate 3.5t
9	TOP30065	Gleitscheibe d 40x2	sliding disc d 40x2
10	TOP30299	Gummiauflage Ø130x17	rupper support Ø130
11	TOP30470	Aufnahmeträger 3,5t TK80 M20	support carrier 3,5t TK80 M20
12	TOP80208	Senkschraube DIN7991 M12x80	flathead screw M12x80 8.8vz
13	TOP80108	Zylinderschraube DIN912 M8x16	hexagon socket head cap screw M8x16
14	TOP80101	Zylinderschraube DIN912 M10x16	hexagon socket head cap screw DIN 912 M10x16 vz
15	TOP80251	Gewindestift DIN915 M16x60	threaded bolt M16x60 A2
16	TOP80512	Mutter DIN439 M16 vz	flatnut M16 vz
17	TOP80103	Zylinderschraube DIN912 M20x50	hexagon socket head cap screw M20x50 DIN912

Zeichnungsnummer

ET20881

Lastaufnahme
support

Stand

01.08.2005

SL235RA